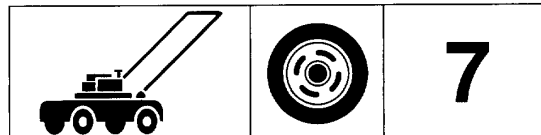
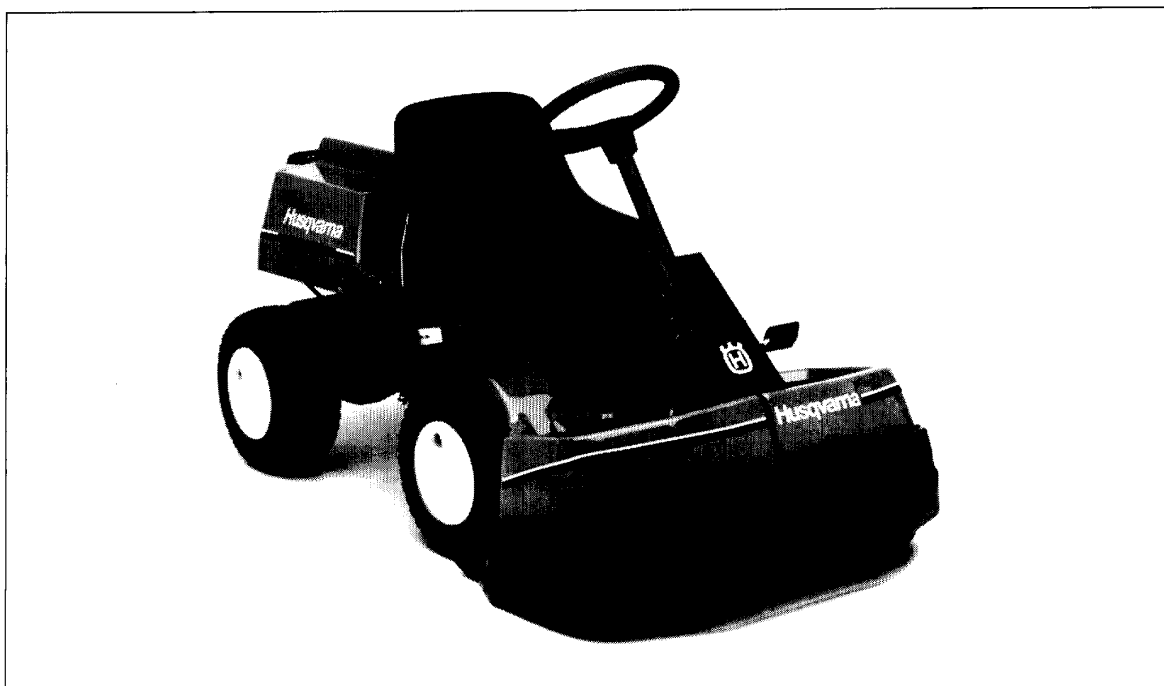


**H** Husqvarna



# Rider

## 850-10/12/12,5K



**1.1992**

**Spare parts**

**Ersatzteile**

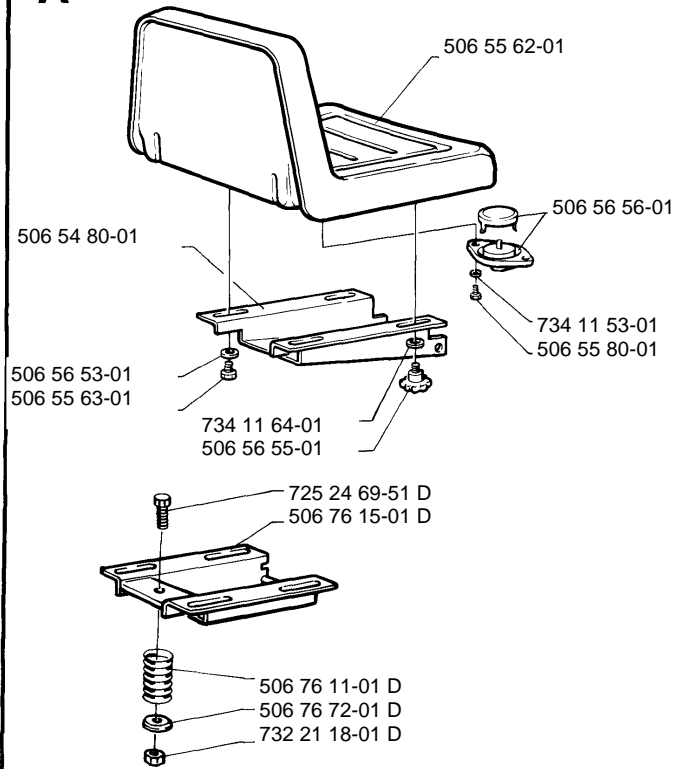
**Pièces détachées**

**Reserve onderdelen**

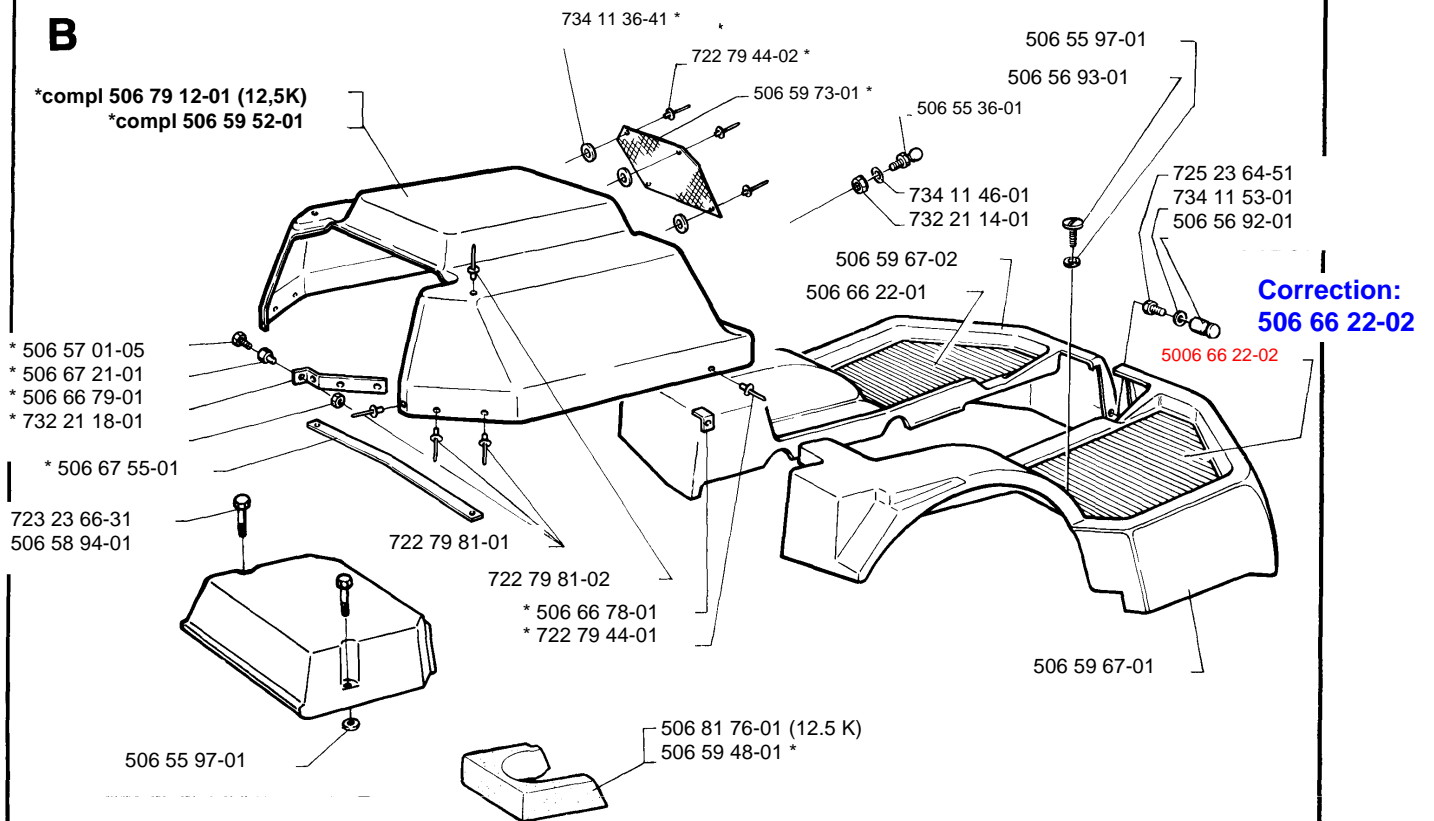
**Repuestos**

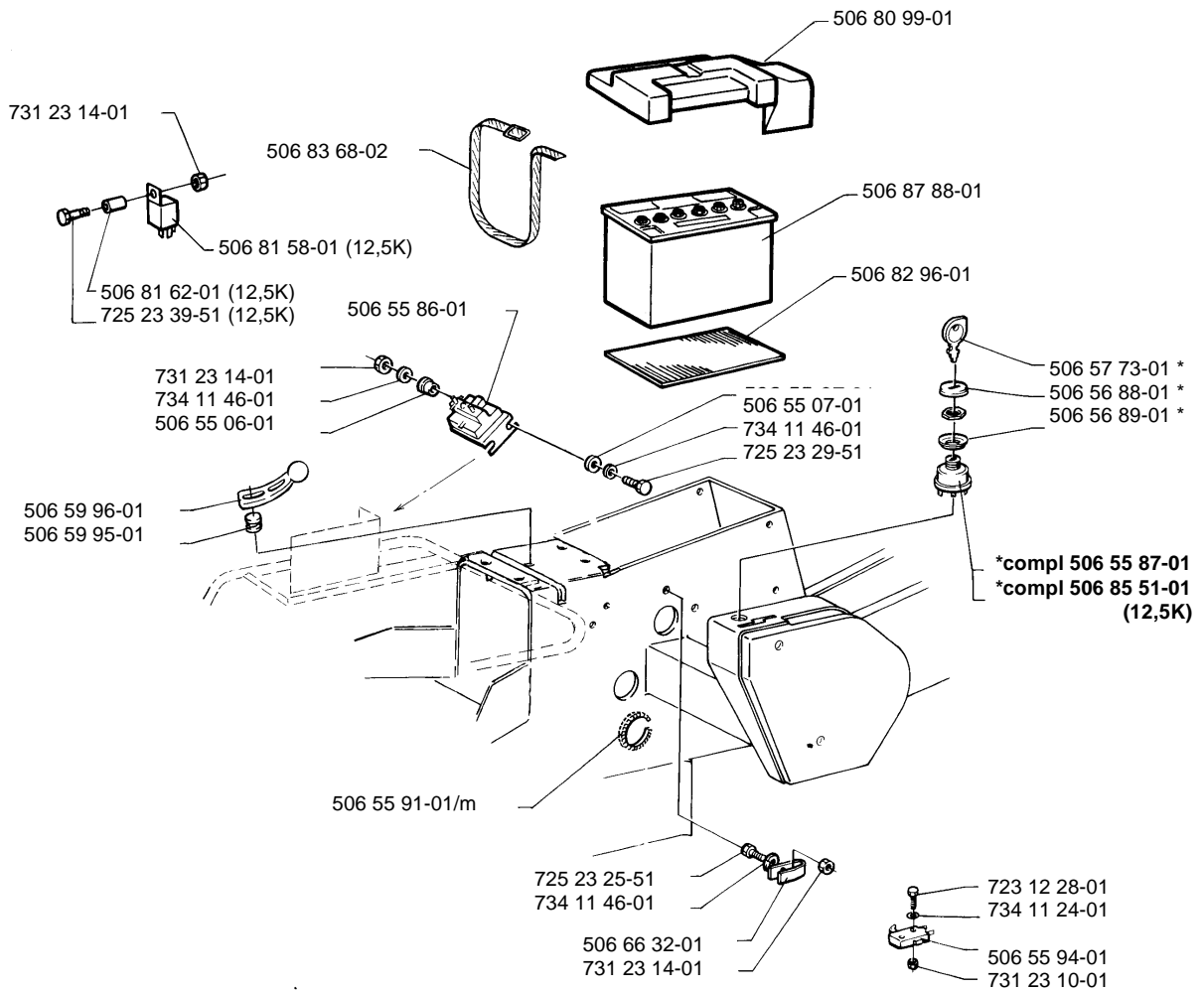
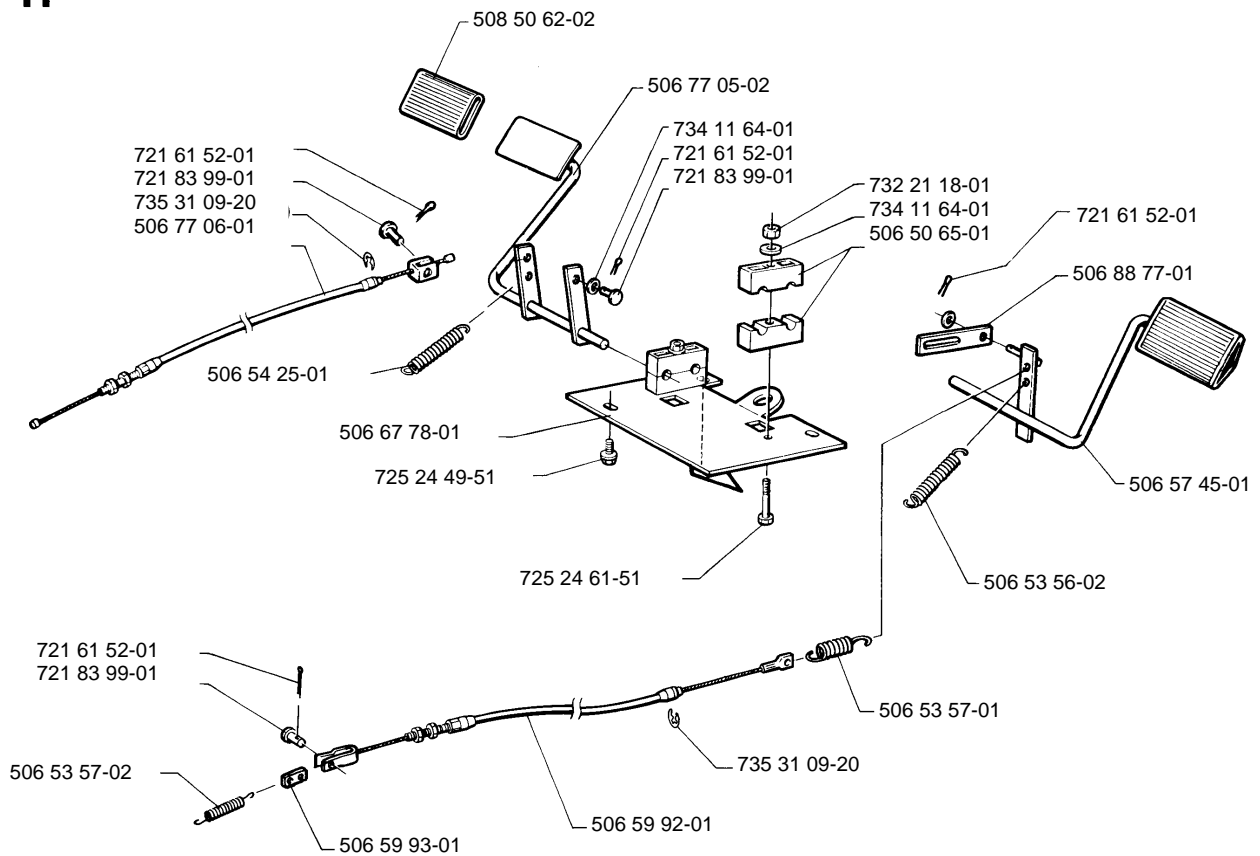
**Reservdelar**

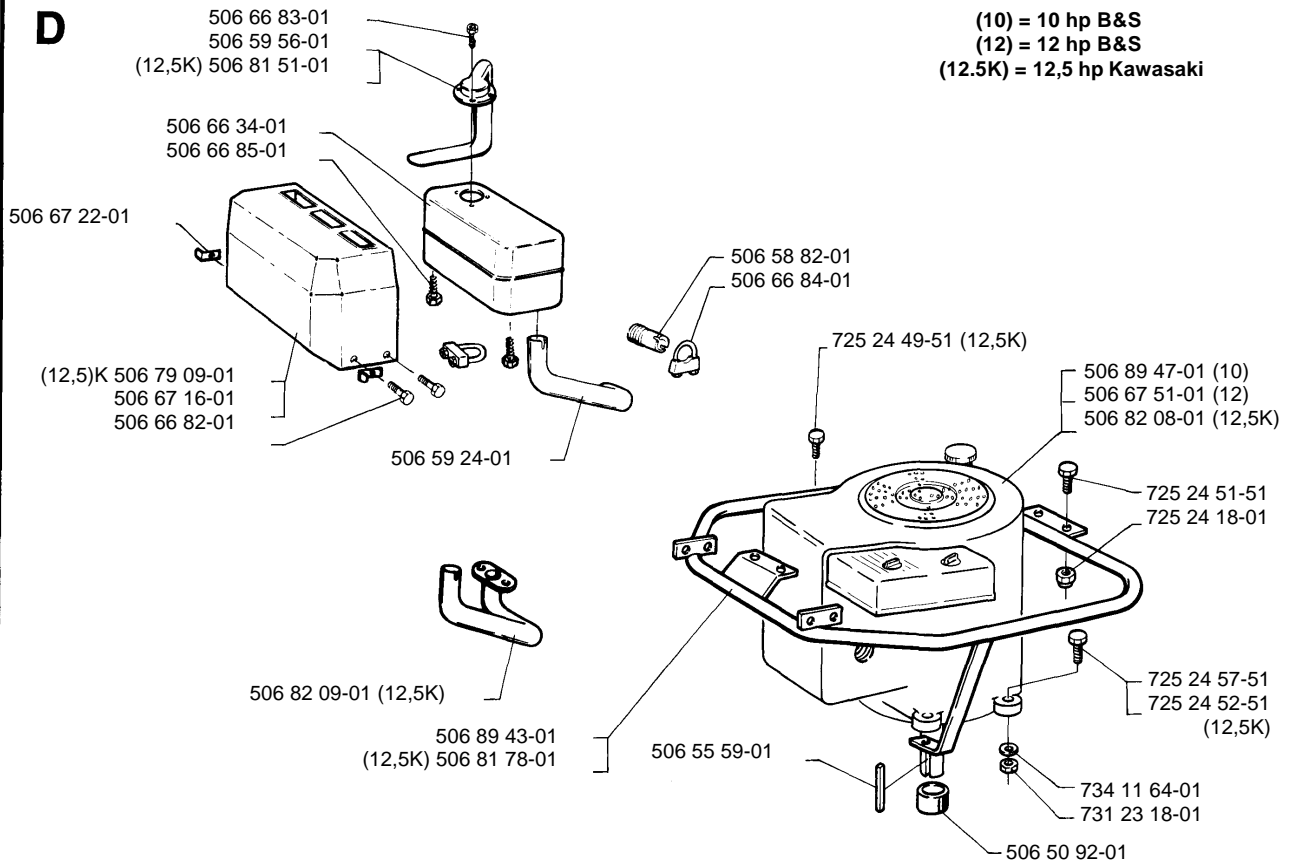
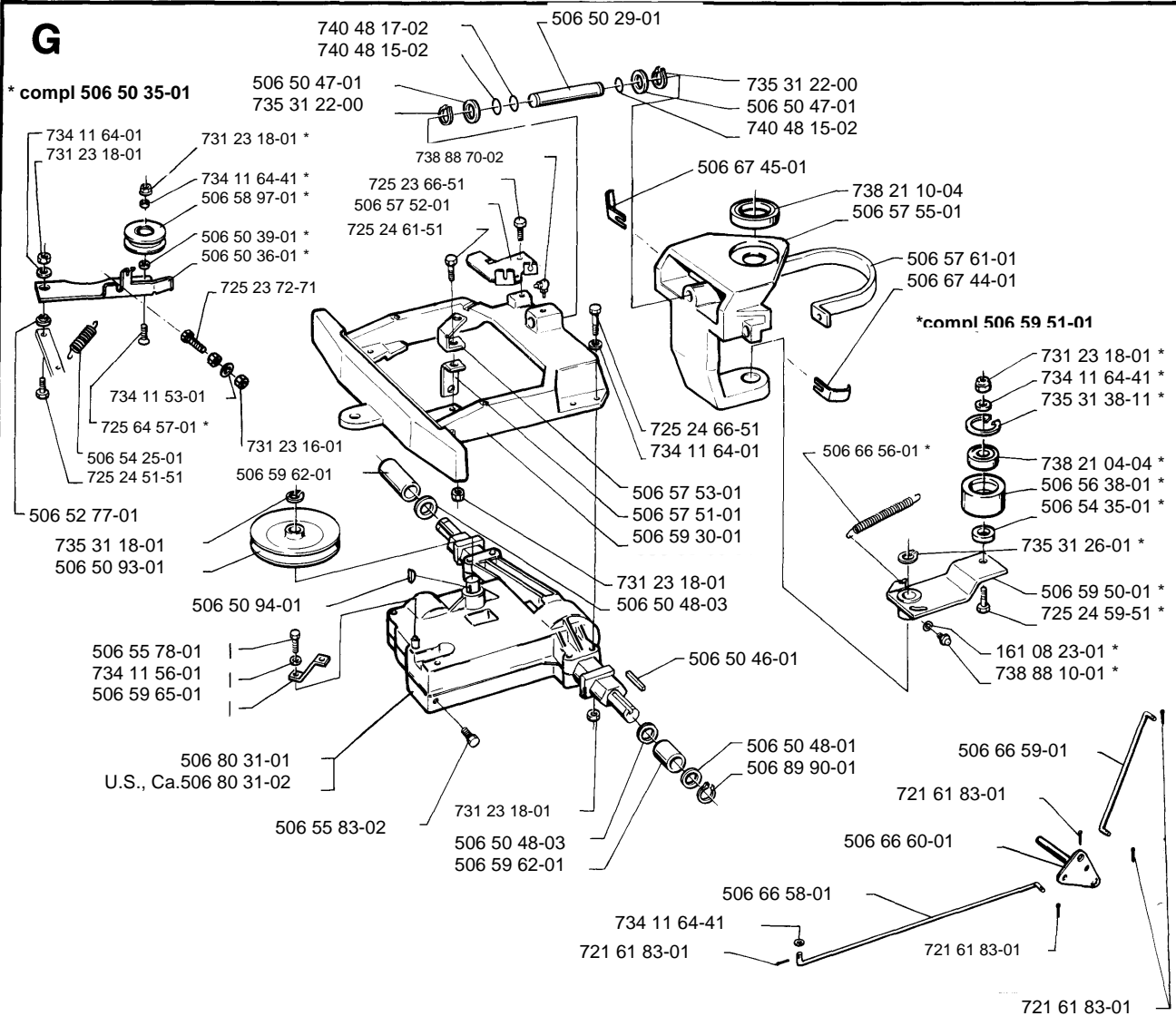
**A**



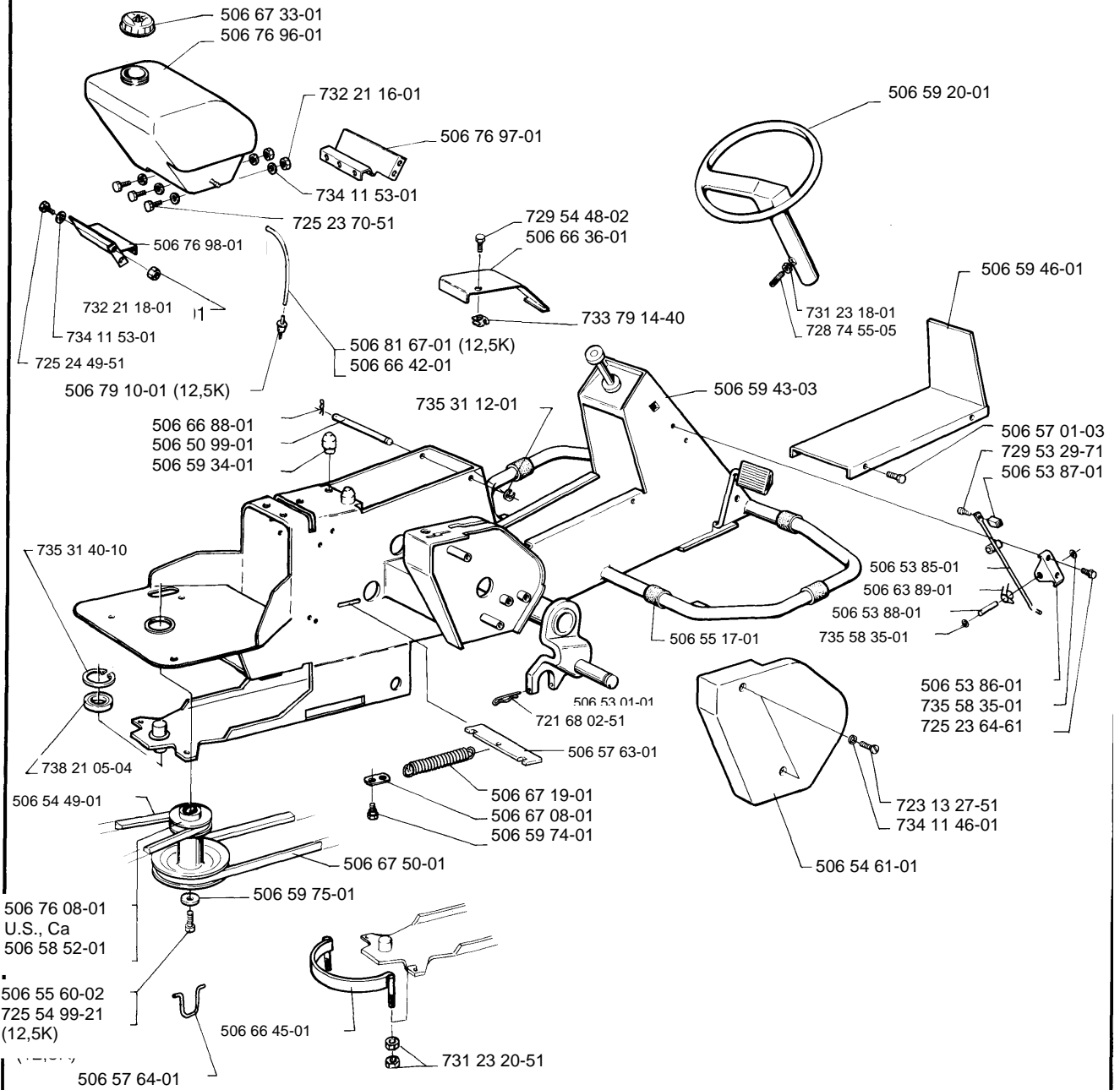
**B**



**C****H**

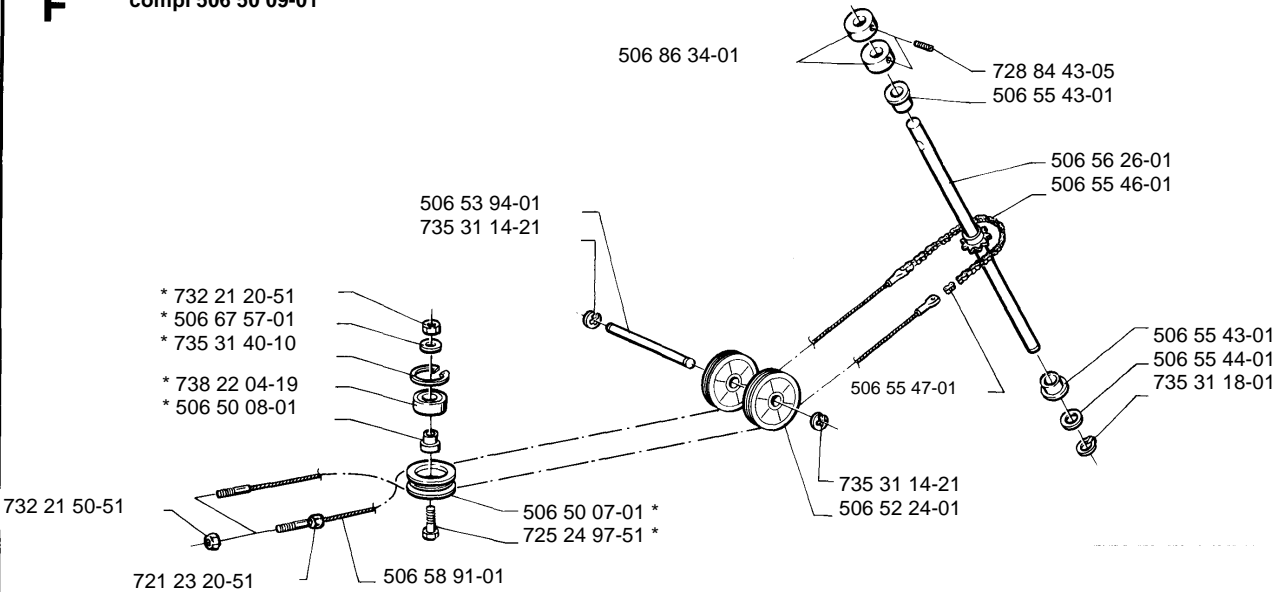
**D****G**

**E**



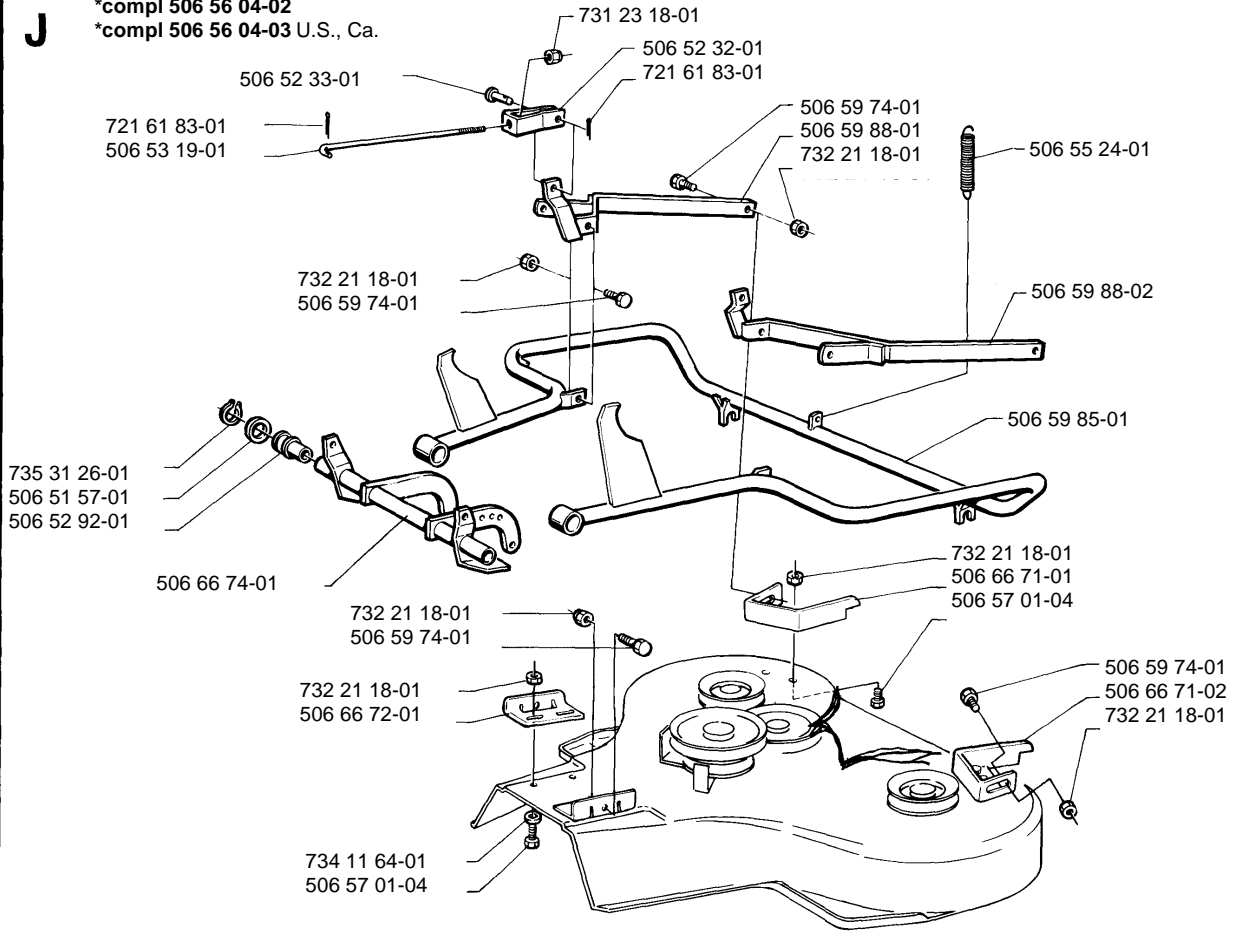
**F**

\*compl 506 50 09-01

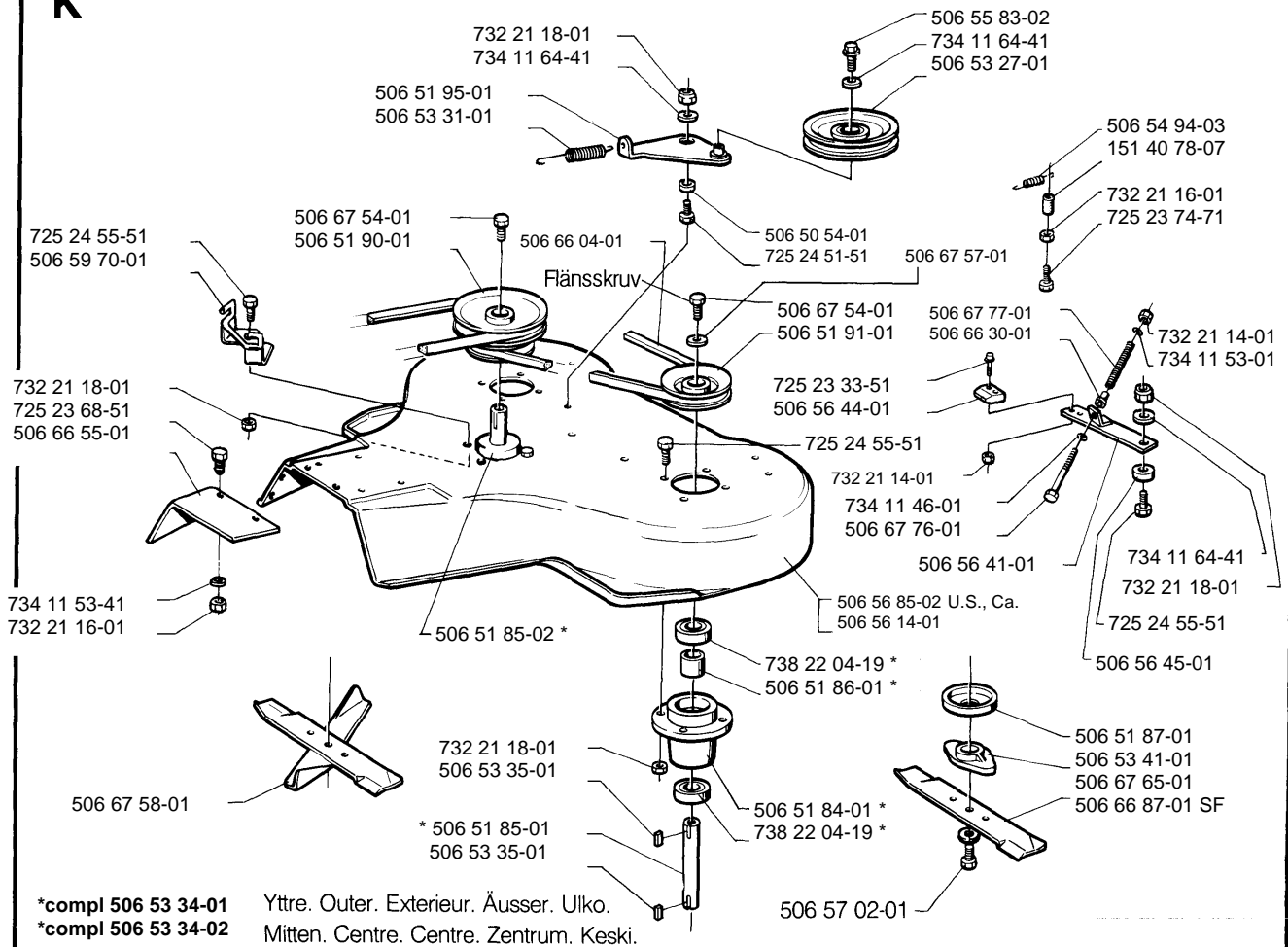


**J**

\*compl 506 56 04-02  
 \*compl 506 56 04-03 U.S., Ca.

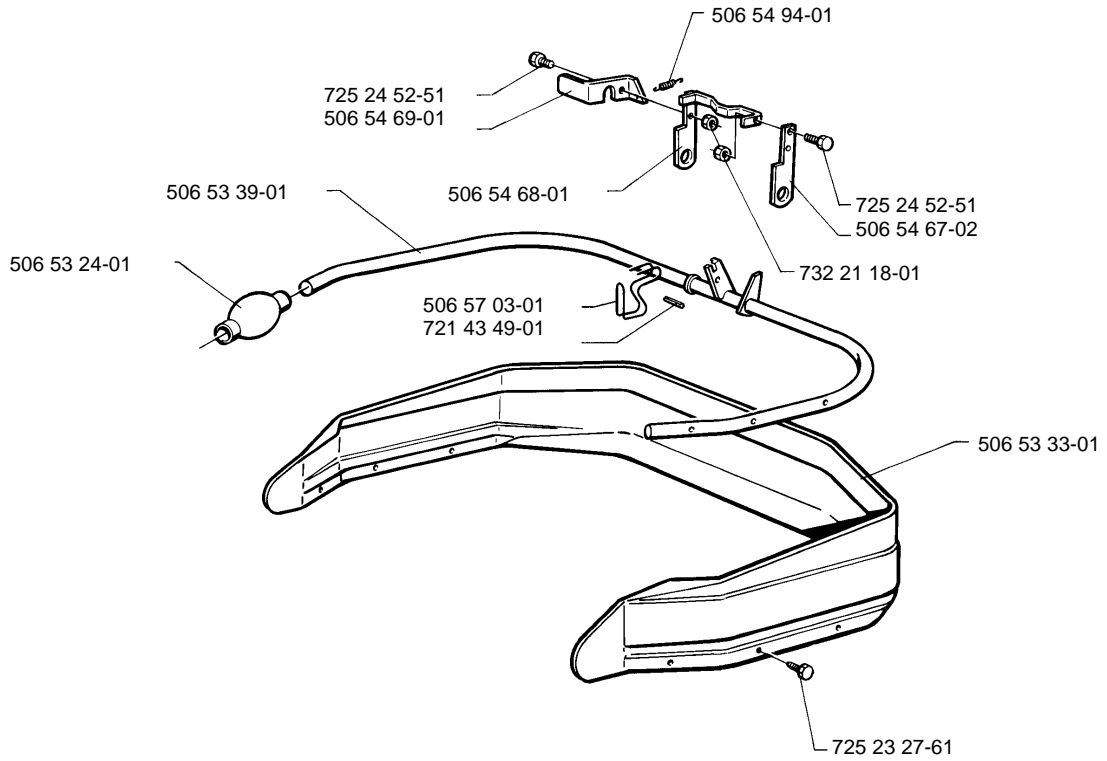


**K**

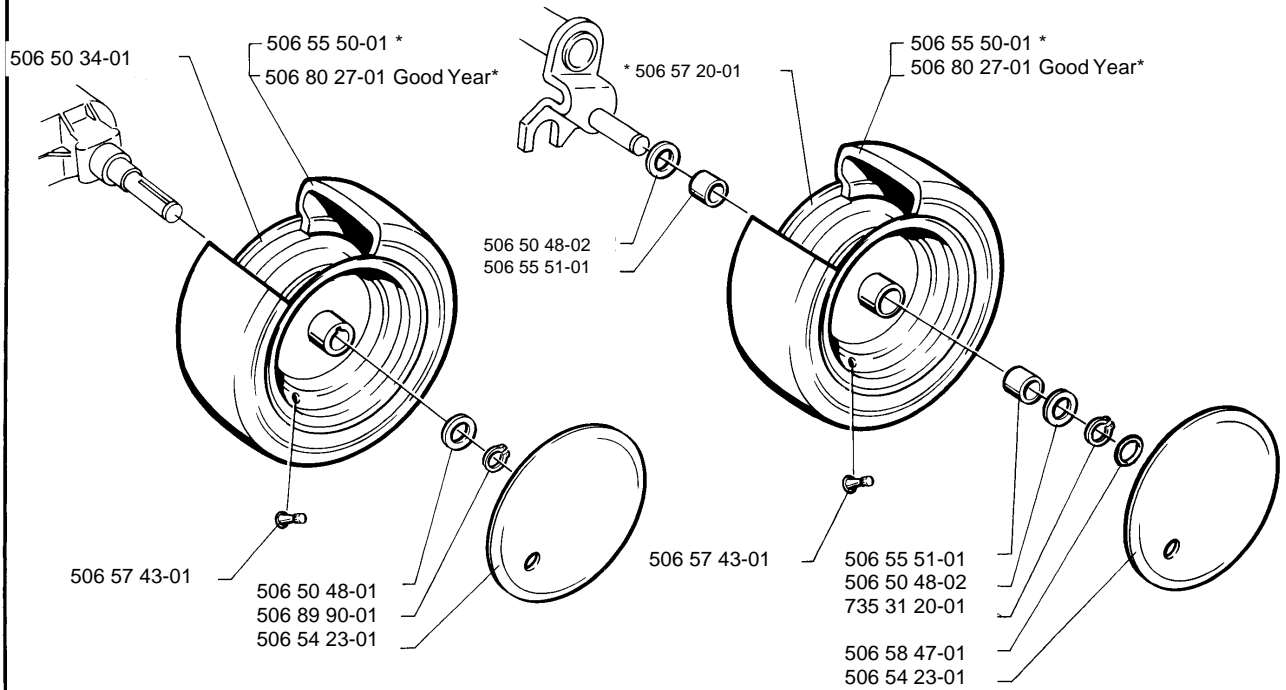


\*compl 506 53 34-01 Yttre. Outer. Exterior. Äusser. Ulko.  
 \*compl 506 53 34-02 Mitten. Centre. Centre. Zentrum. Keski.

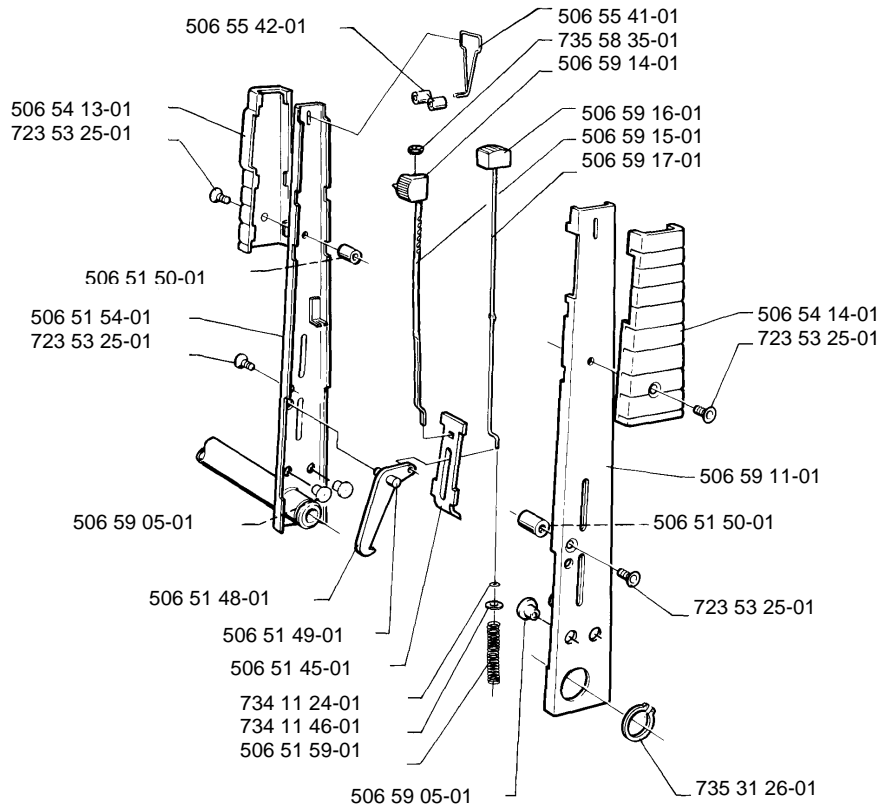
# M



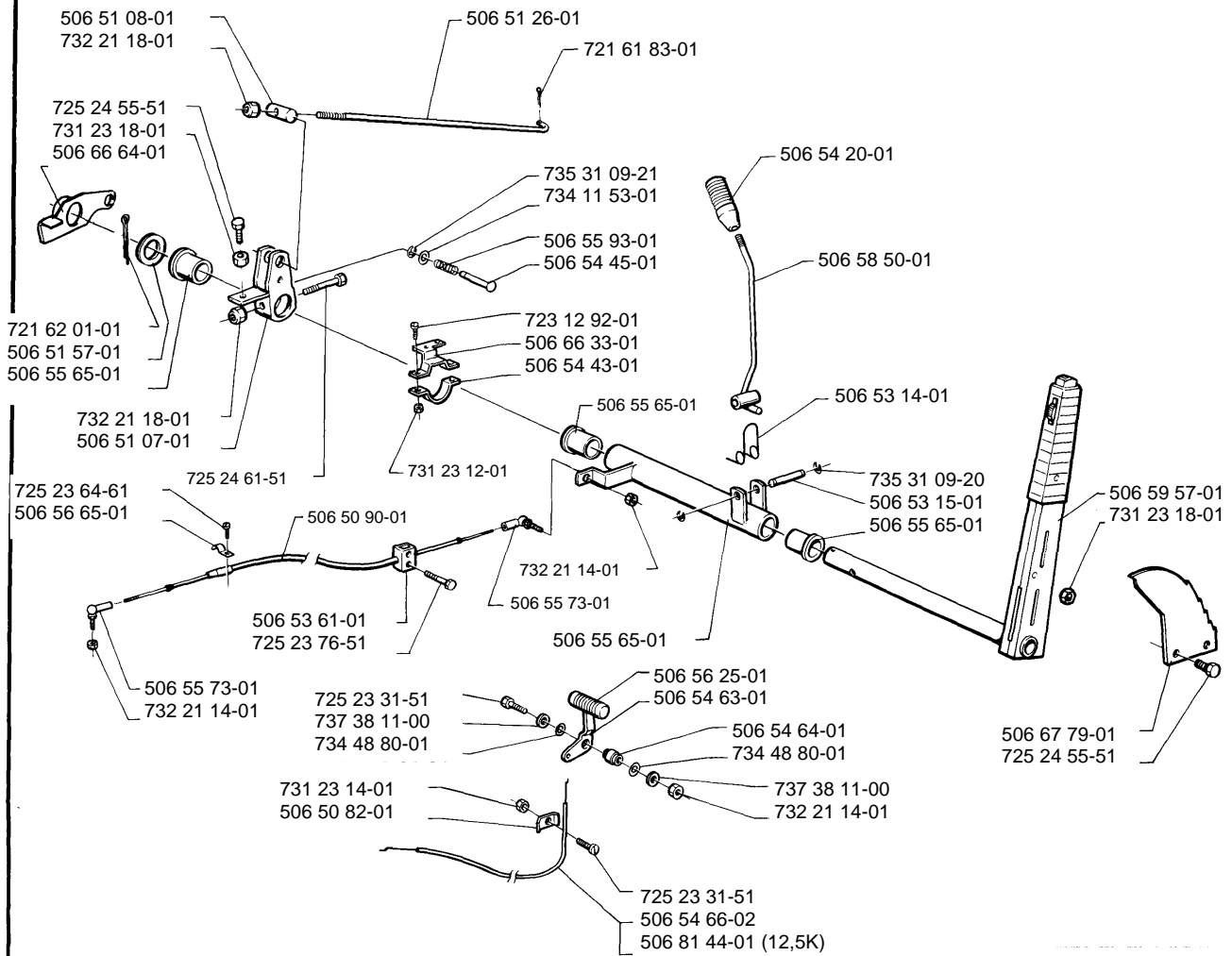
# L



**P**

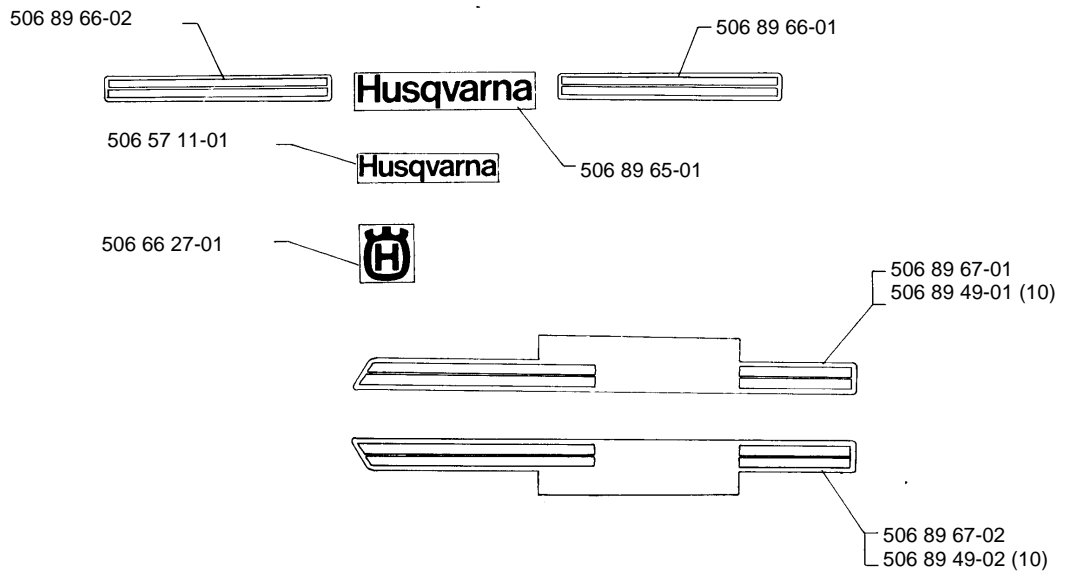


**R**





# N



# S

